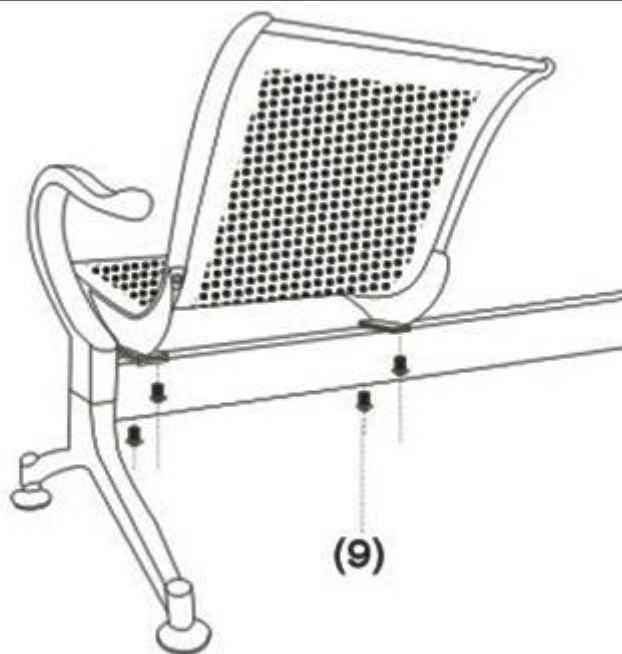
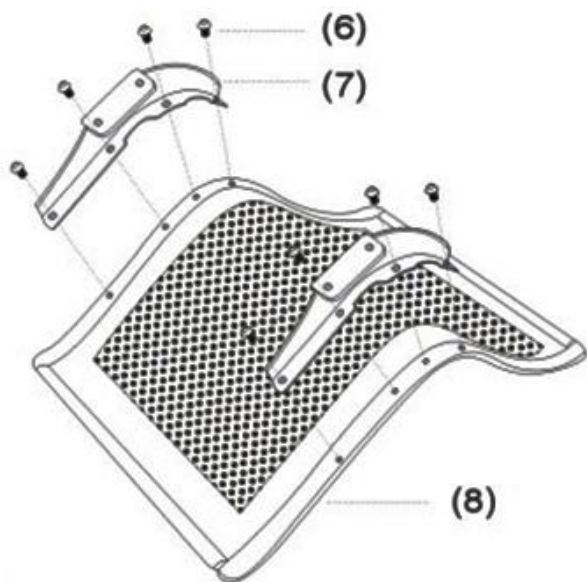
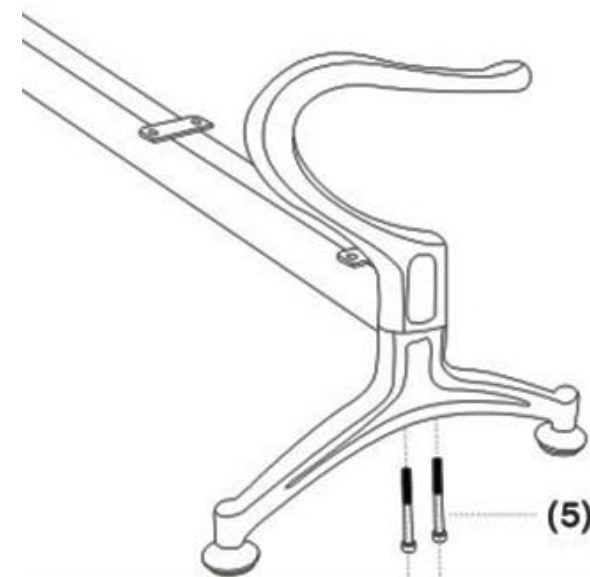
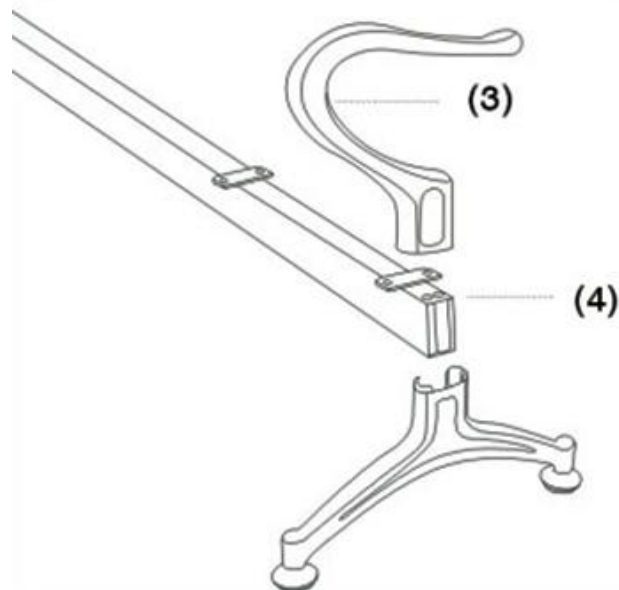
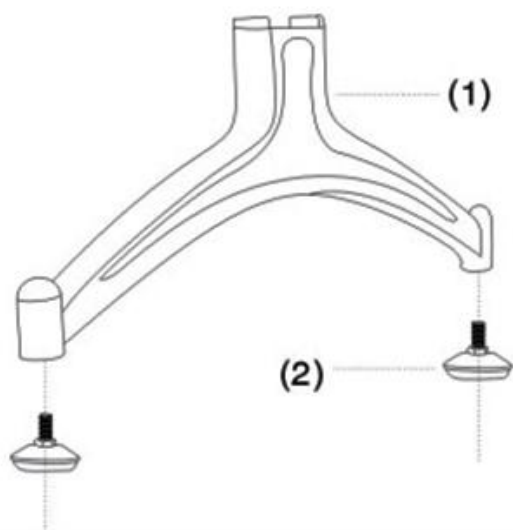


# Instrucțiuni de montare: Băncuțe Aeroport



## Parts Description

1. Picior
2. Picior ajustabil
3. Brațe
4. Traversa
5. Șurub pentru brațe și picioare(10\*100mm)
6. Șurub pt.conectoare și scaune (8\*8mm)
7. Conectoare
8. Scoică
9. Șurub pt.conectoare și traversa(8\*11mm)

## Unelte necesare

1. Cheie hexagonala 8 mm
2. Cheie hexagonala 6 mm